



INSTALACE SPC OBKLADŮ

I CZ Návod na instalaci nástěnných panelů SPC

CZ I VŠEOBECNÉ INFORMACE O PRODUKTU, INSTALACI A ÚDRŽBĚ

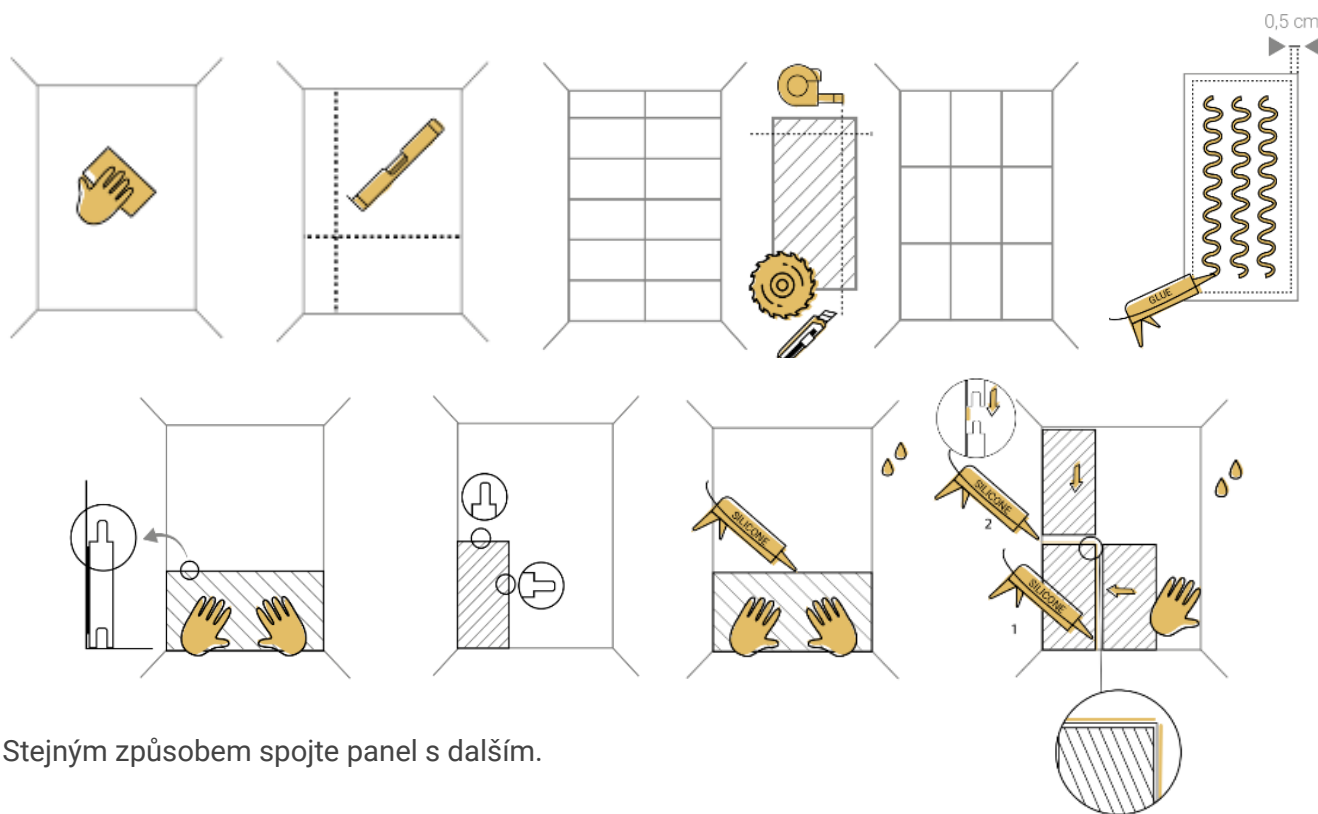
- Nástěnný výrobek pro vnitřní použití.
- Čistěte vlhkým hadříkem nebo jemným čisticím prostředkem.
- Má-li být výrobek instalován v místnosti vystavené vlhkosti, stěna by měla být dodatečně chráněna.

POTŘEBNÉ NÁŘADÍ

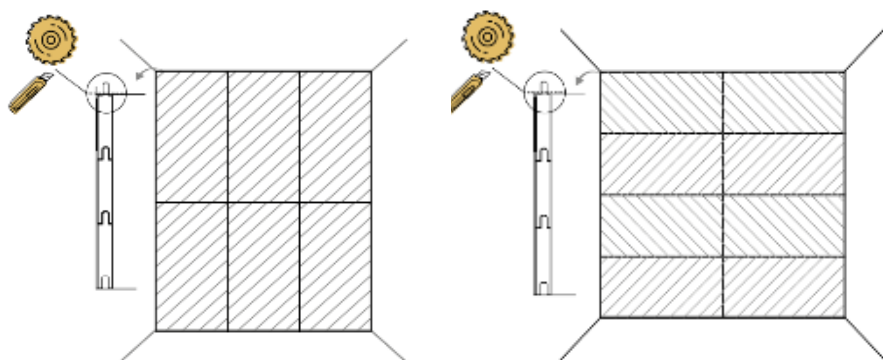


JEDNODUCHÁ MONTÁŽ

Připravte stěnu – zarovnejte, vyčistěte a odmastěte ji. Změřte a určete svislý a vodorovný směr. Zvolte vertikální nebo horizontální montáž. Naplánujte a nařežte panely tak, aby odpovídaly velikosti stěny. Nezapomeňte ponechat okraje – asi 0,5 cm od každé hrany. Díky tomu lepidlo nevyteče mimo panel. Přilepte na stěnu (s drážkou směrem dolů). Upravte panel a přimáčkněte ho. Pokud jste zvolili vertikální montáž, ujistěte se, že pero směřuje nahoru a od boku. Tak, aby bylo možné panely spojovat. Několik milimetrů nad zámek panelu naneste na zeď silikon (platí pro instalaci na místech se zvýšenou vlhkostí).



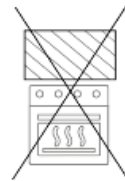
Stejným způsobem spojte panel s dalším.



UPOZORNĚNÍ:

Obklady neumísťujte do blízkosti plynového sporáku!

SPC obklady není vhodné čistit abrazivními prostředky, kartáčem, houbičkou s drsným povrchem. Mohou nenávratně poškodit povrch panelu.



INREKO plus s.r.o.

Česká republika
IČO: 07326602
Kontakt: +420 778 074 123
eshop@rychlarekonstrukce.cz
www.rychlarekonstrukce.cz
www.inrekoplus.eu

